

SMALTIMENTO RIFIUTI

VASART

Prodotto: GUARDIANO



Portarifiuti dalla linea elegante, si caratterizza per il bordo tondo e la fascia liscia in bassorilievo. Disponibile nelle seguenti versioni: con cestello portarifiuti capacità lt. 30; con vaschetta posacenere intera; con gettacarte e posacenere a mezzaluna. Idoneo alle più diverse tipologie di spazio urbano.

Prodotto: SIRIO



Il portarifiuti Sirio è ormai un classico delle nostre città, economico e funzionale.

Prodotto: STELVIO



Portarifiuti semplice e funzionale che può essere agevolmente collocato in parchi e giardini.

Prodotto: QUADRATO



Proporzionalità delle dimensioni, felice inserimento negli ambienti esistenti o di nuova concezione progettuale. Portarifiuti disponibile nelle seguenti versioni: con cestello portarifiuti capacità lt. 40; con vaschetta posacenere intera; con gettacarte e posacenere a mezzaluna.

Prodotto: CESTONE



Design, praticità, notevole capacità per una raccolta affidabile dei rifiuti. Portarifiuti disponibile nella versione cilindrica e quadrata.

Prodotto: CESTILLO





In versione monoverso o doppio, completi di cestello in lamiera zincata e verniciata con chiusura a chiave.

Dati azienda: sito: www.vasart.it

CONTATTI:

VASART

Via G. Di Vittorio, 49
42030 Puianello (RE) – ITALY
Tel +39 0522 885640
Fax +39 0522 885622

ORA CENTURELLI

Prodotto: ECOMAX

CONTENITORI PER LA RACCOLTA DIFFERENZIATA

Buzzi Maxi

cod. 09.01



La struttura è realizzata in tubolare di ferro da 30x30x2 e tamponata su tre lati con lamiera spessore 2 mm; la parte frontale ha degli sportelli, provvisti di cerniera per apertura laterale e chiusura a chiave, con incisa, al laser o plasma, la scritta del materiale da introdurre; nella parte superiore del contenitore ci sono delle forme, incise al laser o plasma, che identificano il tipo di prodotto da introdurre.

Tettoia di protezione dagli agenti atmosferici applicata alla struttura del contenitore, inclinata e realizzata con lamiera spessore 2 mm.

Tutti gli angoli sono opportunamente arrotondati.

A richiesta zincatura a caldo secondo le norme UNI.

Le tipologie più frequenti per la raccolta differenziata sarebbero 5: Carta, Vetro, Ferrosi (ferro, alluminio), Plastica e Umidi (possiamo eseguire tutte le scritte e tutti i disegni).

Prodotto coperto da brevetto

Altezza

1400 mm

Larghezza

1700 mm

Profondità

620 mm

Dimensioni contenitori interni
Cesto scorrevole

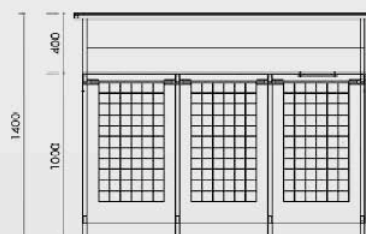
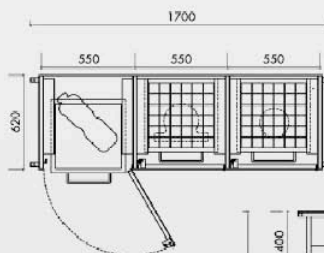
500 x 450 x 750 (H) mm - 168 lt

Cesto con ruote

500 x 450 x 750 (H) mm - 168 lt

Cesto ribaltabile

500 x 450 x 630 (H) mm - 141 lt



CONTENITORI PER LA RACCOLTA DIFFERENZIATA

EcoMax (Prodotto coperto da brevetto)

cod. 09.03



Struttura portante in tubolare o angolare 30x30 mm

Sportellone anteriore in lamiera spess. 2 mm ripieghevole dall'alto verso il basso (tipo scivolo) dotato di molle di tenuta; lamiera posteriore zincata spess. 10/10.

Pareti laterali in lamiera zincata spessore 10/10.

A richiesta zincatura a caldo secondo le norme UNI.

Verniciatura in tinta RAL a scelta.

A parte è possibile fornire bidoni in plastica da 120 litri in varie colorazioni.

Altezza

1680 mm

Lunghezza

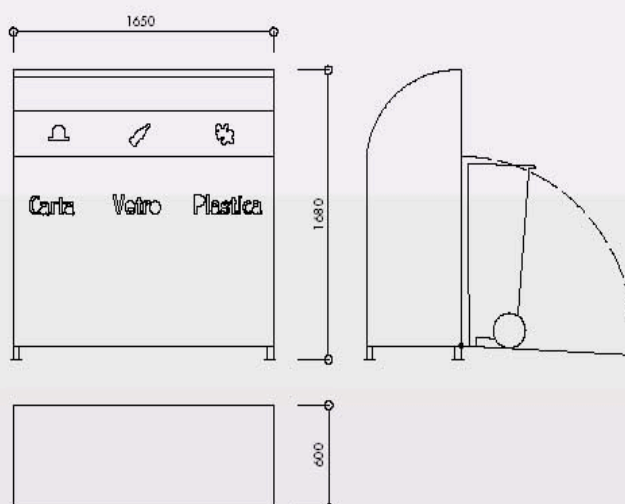
1650 mm

Larghezza

600 mm

Volume Totale Interno

n° 3 bidoni da 120 litri - cod. 09.03.01



CESTINI

Giove

cod. 04.02



Cestino (singolo o lineare multipla) applicato alla struttura del dissuasore "OLD".

N° 1 cestino realizzato con lamiera in acciaio INOX forata spessore 1,5 mm con foro quadro 10 x 10 mm o in alternativa foro tondo da 5 mm con sezione rettangolare ad angoli smussati.

Il coperchio è realizzato in lamiera spessore 3 mm piegata per facilitare l'inserimento degli oggetti.

Al coperchio è possibile realizzare, con tecnologia plasma o laser, dei simboli che identificano gli oggetti da inserire per facilitare la raccolta differenziata (a richiesta) oppure, in alternativa, lamiera di copertura chiusa spessore 3 mm.

Sagome disponibili: bottiglia, lattina, carta, pile, medicinali, altro a richiesta.

Piastra inferiore da 200 x 200 mm forata per fissaggio a pavimento.

A richiesta zincatura a caldo secondo le norme UNI.

Verniciatura in tinta RAL a scelta.

Lunghezza

760 mm

Larghezza

200 mm

Altezza

1080 mm

Larghezza cestino singolo

500 mm

Lunghezza cestino singolo

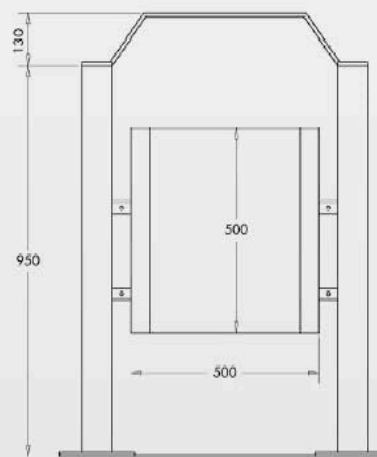
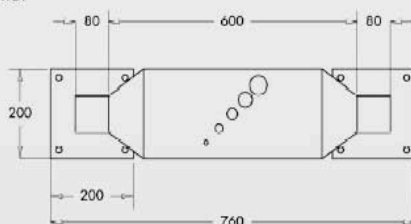
220 mm

Altezza cestino singolo

500 mm

Cubatura cestino singolo

50 lt



CESTINI

Saturno

cod. 04.01



Cestino (singolo o doppio) applicato alla struttura del dissuasore Koh-J-Post.

Cestino quadrato (300 x 300 mm) realizzato su tre lati con lamiera forata con foro quadro 10 x 10 mm oppure liscia spessore 2 mm e sul dorso con lamiera spessore 2 mm dotata di aggancio al dissuasore e piastra con foro per inserire vite di fissaggio.

Coperchio in lamiera spessore 3 mm.

Tagli al coperchio, realizzati con plasma o laser, che mostrano sagome per facilitare la raccolta differenziata (a richiesta) oppure, in alternativa, lamiera di copertura chiusa spessore 3 mm.

Sagome disponibili: bottiglia, lattina, carta, pile, medicinali, altro a richiesta.

A richiesta zincatura a caldo secondo le norme UNI.

Verniciatura in tinta RAL a scelta.

Lunghezza

780 mm

Larghezza

290 mm

Altezza

900 mm

Larghezza cestino singolo

290 mm

Lunghezza cestino singolo

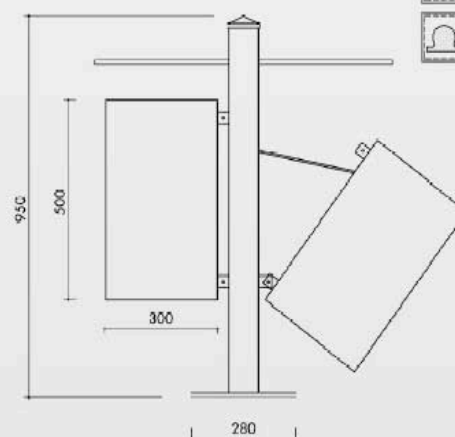
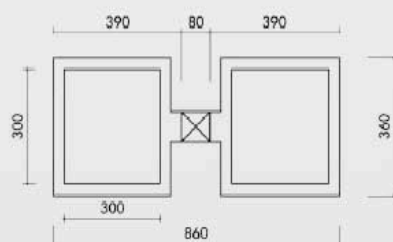
290 mm

Altezza cestino singolo

500 mm

Cubatura cestino singolo

42 li



CESTINI

Yoghi

cod. 04.09.01



Struttura realizzata in lamiera forata spessore 2 mm con foro quadro da 10x10 o tondo diam. 10 mm.

Piatto superiore spess. 5 mm.

Piatto inferiore spess. 5 mm dotato di fori per fissaggio a pavimento a mezzo di tappi a pressione.

N° 14 listelli in legno di pino da 80x20 mm.

A richiesta zincatura a caldo secondo le norme UNI.

Verniciatura in tinta RAL a scelta.

Disponibile anche con doghe in Iroko - cod. 04.09.02

Altezza

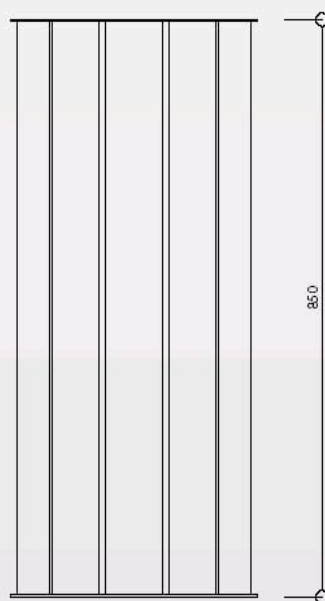
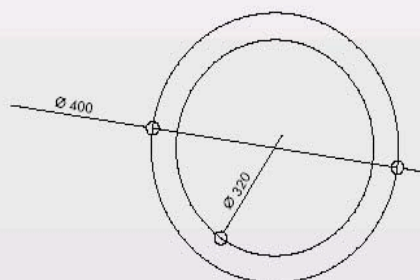
850 mm

Diametro

400 mm

Volume

65 litri



Dati azienda: sito: www.ora.it

CONTATTI:

ORA CENTURELLI S.R.L.

Via C. A. Moriconi 2

Z. I. Roncaglia – Jesi (AN)

tel/fax 0731/616010

e-mail: info@ora.it