

**THULE**<sup>®</sup>  
SWEDEN

 **OMNISTOR**<sup>®</sup>



## Thule|Omnistor 4900

Nuovo Design più compatto e leggero combinato al comfort di utilizzo.

New

# Posizionamento nel mercato della 4900



- Sostituisce l'attuale V10XL
- Gamma più completa in termini di colori e misure
- Una veranda che si distingue dalla concorrenza in termini di design e funzionalità

## **Stabilità superiore con un design più leggero e compatto.**

Design moderno combinato ad un maggior comfort d'utilizzo.

- **Stabilità superiore** P. 3
- **Design compatto e leggero** P. 7
- **Comfort** P. 10
- **Design** P. 16
- **Vantaggi per I rivenditori** P. 20
- **Specifiche** P. 25

# Stabilità superiore



**THULE**<sup>®</sup>  
SWEDEN

 **OMNISTOR**<sup>®</sup>

## Stabilità superiore

- Nuovi supporti rullo-telo (brevettati)

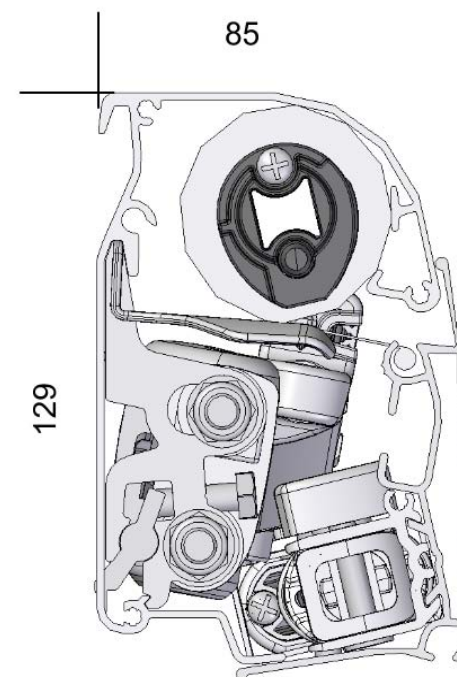
➔ Superiore tensione del telo



- Diametro ridotto del rullo avvolgi-telo

➔ Nuova tecnologia con i seguenti vantaggi:

- maggiore affidabilità
- Maggior velocità di apertura e chiusura della veranda



- Tessuto PVC di alta qualità. Il cavo che collega il tessuto al profilo anteriore è saldato.

 Perfetta impermeabilità

- Qualità Thule | Omnistor
  - Ottima tensione delle braccia
  - Materiali di alta qualità
  - Innovativo meccanismo girabacchino

Tule|Omnistor 4900

## Stabilità Superiore

- Superati a pieni voti intensivi test di laboratorio in ambienti climatizzati.



# Formato compatto e leggero



**THULE**<sup>®</sup>  
SWEDEN

 **OMNISTOR**<sup>®</sup>



## Thule | Omnistor 4900

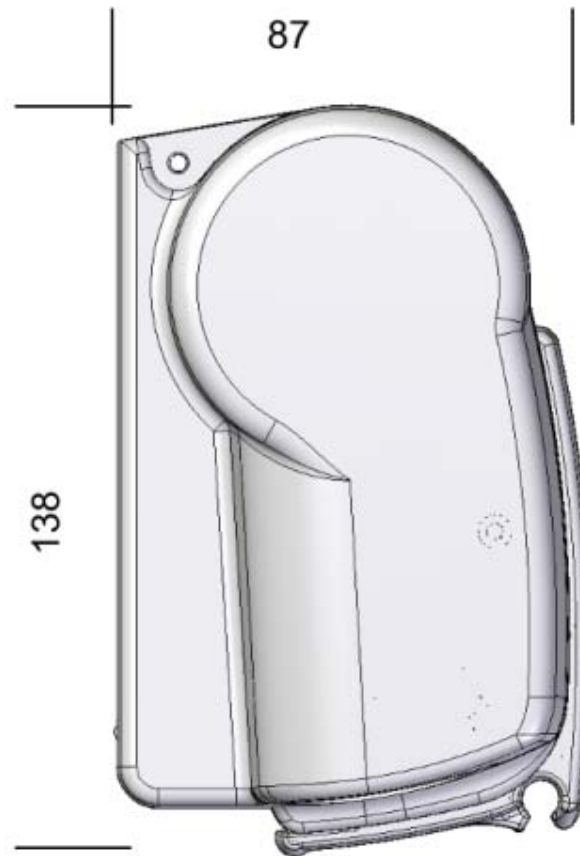
## Formato compatto e leggero

- Peso ridotto: “è la veranda ad apertura manuale più leggera presente oggi sul mercato”

≠:

	<u>3,00m</u>	<u>3,50m</u>	<u>4,00m</u>	<u>4,50m</u>
Thule   Omnistor 4900	19,6 kg	21,6 kg	25,6 kg	27,8 kg
Prostor 400	20 kg	23 kg	26 kg	/
Prostor 500	24 kg	27 kg	30 kg	33 kg
Fiamma F45s	23 kg	24 kg	27 kg	30 kg
<u>Comparazione</u>	<u>3,00m</u>	<u>3,50m</u>	<u>4,00m</u>	<u>4,50m</u>
4900/Prostor 400	-2,00%	-6,09%	-1,54%	/
4900/Prostor 500	-18,33%	-20,00%	-14,67%	-15,76%
4900/Fiamma F45s	-14,78%	-10,00%	-5,19%	-7,33%

- Dimensioni ridotte



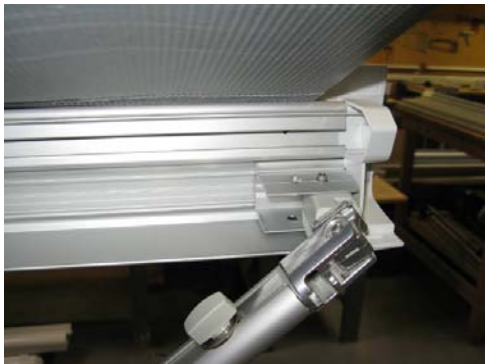
# Comfort



**THULE**<sup>®</sup>  
SWEDEN

 **OMNISTOR**<sup>®</sup>

- Nuove gambe di sostegno, rinforzate a sezione ovale, con nuovo sistema di regolazione e di eventuale sgancio rapido della gamba stessa. Nessun rischio di danneggiare così la parete del veicolo.



- Lunghezza da 3.00m a **4.50m**. Profondità : 2.50m

- Possibilità di regolare l'angolazione delle braccia di tensione



- Manovella telescopica



## Thule|Omnistor 4900

## Comfort

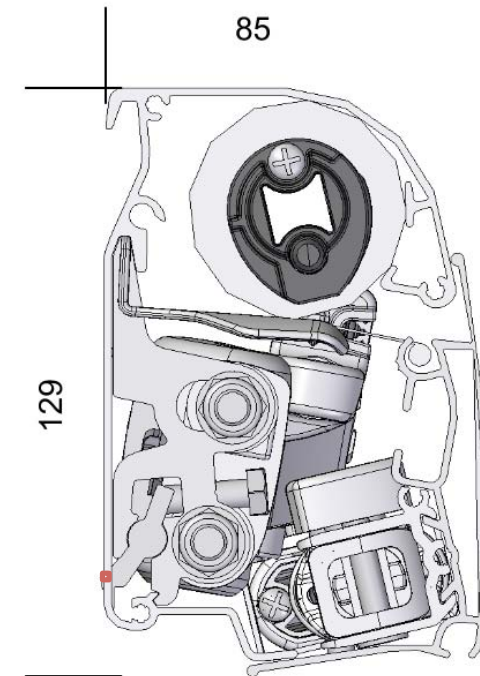
- Gran numero di accessori disponibili: Safari Résidence G2, Sun Blocker, Rain Blocker, hold down kit, rafters, ...



## Thule|Omnistor 4900

## Comfort

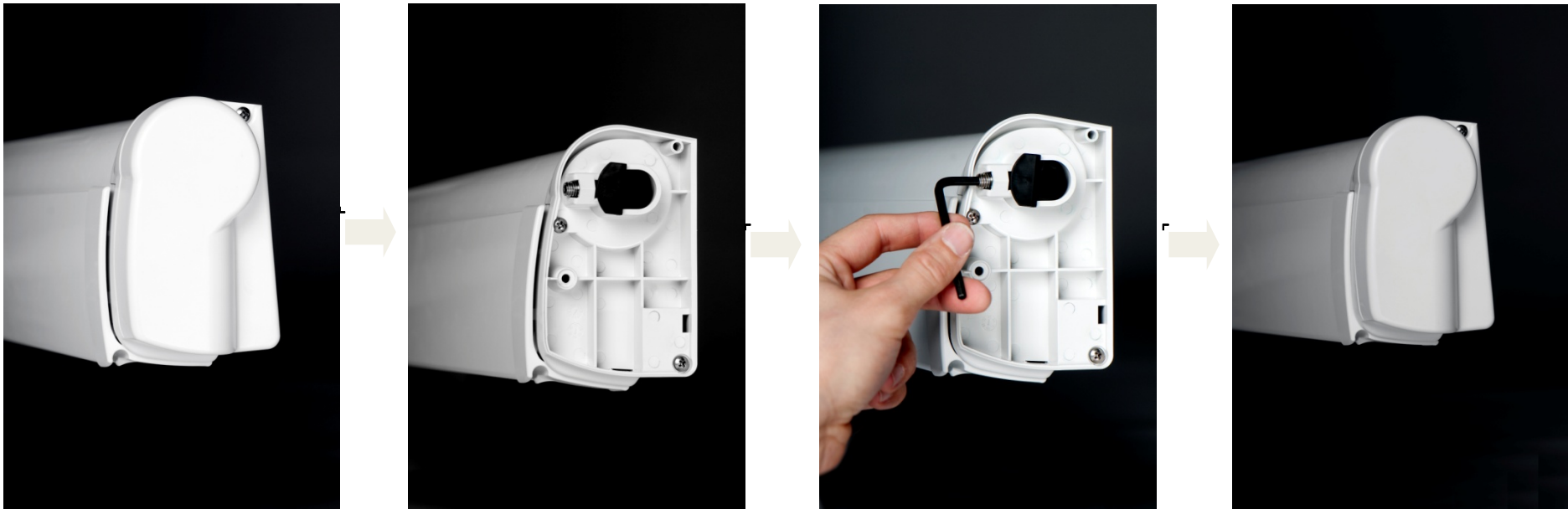
- Speciale profilo per integrare Strip Led e cavo elettrico



## Thule|Omnistor 4900

## Comfort

- Corretta regolazione della chiusura:
  1. Rimuovere il guscio destro
  2. Regolare la chiusura (sistema brevettato)
  3. Rimontare il guscio





# Design



## Thule|Omnistor 4900

## Design

- Braccia pieghevoli



- Nuovi cover copri-supporti



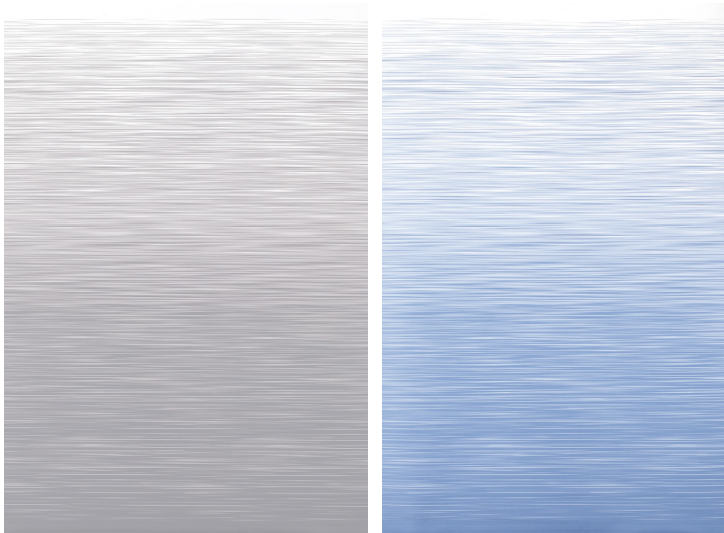
## Thule|Omnistor 4900

## Design

- Cassone disponibile Bianco o Anodizzato.  
(Per un miglior abbinamento colore alla carrozzeria del veicolo)



- Tessuto disponibile in due colori: Mystic grey (31) e Sapphire blue (32)



## Thule|Omnistor 4900

## Design

- Gambe a sezione ovale



- Chiusura dal design raffinato



# Vantaggi per i rivenditori



**THULE**<sup>®</sup>  
SWEDEN

 **OMNISTOR**<sup>®</sup>

## Advantages for the dealers

- Una veranda economica che si distingue dalla concorrenza in termini di design e funzionalità.
  - ➔ La 4900 aumenta le possibilità di vendita
- Una veranda molto affidabile
  - ➔ Assistenza post-vendita limitata
- Grande numero di accessori disponibili
  - ➔ Maggior numero di vendite
- Può essere montato con tutte le Thule | Omnistor adapters (serie 5)
- Grazie al supporto del tubo del rullo (brevettato), il tessuto è meno sensibile alla formazione di pieghe.



- La possibilità di regolare l'angolo della tensione delle braccia permette un perfetto adattamento ad ogni veicolo



- Nuovo sistema di regolazione brevettato che permette di correggere la chiusura laterale destra e sinistra del frontale veranda.



## Thule|Omnistor 4900

## Advantages for the dealers

- Le gambe di sostegno sono molto facili da montare e smontare.





- Miglior packaging



- Le piccole dimensioni esterne facilitano l'installazione.

# Specifiche



**THULE**<sup>®</sup>  
SWEDEN

 **OMNISTOR**<sup>®</sup>

# Thule | Omnistor 4900

## Specifiche

21

### Thule | Omnistor 4900

<u>Codice</u>	<u>Larghezza</u>	<u>Prof.</u>	<u>Colore</u>	<u>Tessuto</u>	<u>Peso</u>
309640	3,00M	2,50M	BIANCO	SAPPHIRE BLUE	19,60kg
309670	3,00M	2,50M	ANODIZZATO	SAPPHIRE BLUE	19,60kg
309641	3,00M	2,50M	BIANCO	MYSTIC GREY	19,60kg
309671	3,00M	2,50M	ANODIZZATO	MYSTIC GREY	19,60kg
309642	3,50M	2,50M	BIANCO	SAPPHIRE BLUE	21,60kg
309672	3,50M	2,50M	ANODIZZATO	SAPPHIRE BLUE	21,60kg
309643	3,50M	2,50M	BIANCO	MYSTIC GREY	21,60kg
309673	3,50M	2,50M	ANODIZZATO	MYSTIC GREY	21,60kg
309644	4,00M	2,50M	BIANCO	SAPPHIRE BLUE	25,60kg
309674	4,00M	2,50M	ANODIZZATO	SAPPHIRE BLUE	25,60kg
309645	4,00M	2,50M	BIANCO	MYSTIC GREY	25,60kg
309675	4,00M	2,50M	ANODIZZATO	MYSTIC GREY	25,60kg
309646	4,50M	2,50M	BIANCO	SAPPHIRE BLUE	27,80kg
309676	4,50M	2,50M	ANODIZZATO	SAPPHIRE BLUE	27,80kg
309647	4,50M	2,50M	BIANCO	MYSTIC GREY	27,80kg
309677	4,50M	2,50M	ANODIZZATO	MYSTIC GREY	27,80kg



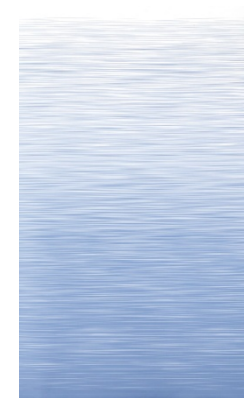
Bianco



Anodizzato



MYSTIC GREY (31)



SAPPHIRE BLUE (32)