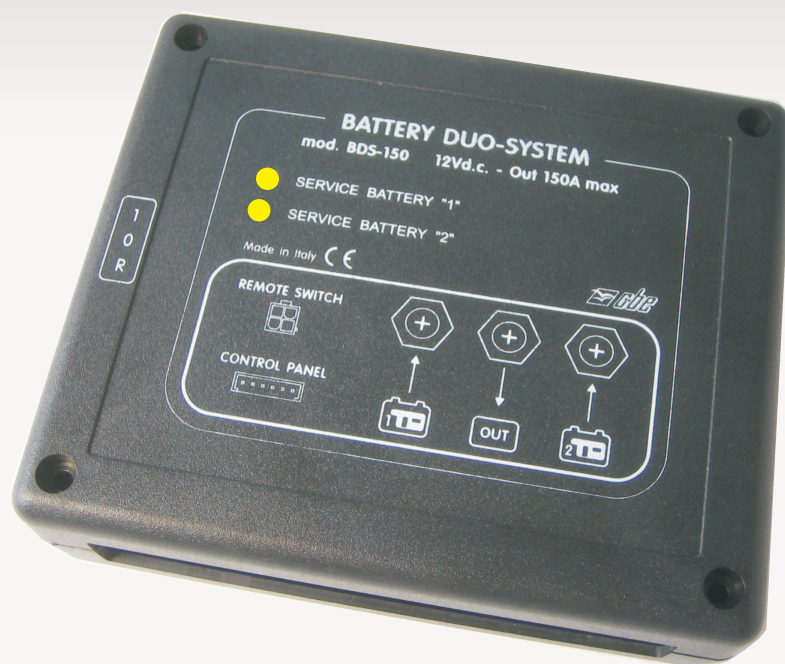


BDS-150



ISTRUZIONI D'USO
BEDIENUNGSANLEITUNG
USER'S MANUAL
INSTRUCTIONS D'EMPLOI

ELETTIC AND ELECTRIC EQUIPMENT FOR CARAVANING AND BOATING



ITALIANO

INFORMAZIONI GENERALI	3
NORME DI UTILIZZO E INSTALLAZIONE	3
BATTERY DUO SYSTEM "BDS-150"	4
Legenda	4
Caratteristiche tecniche	5
Collegamenti	5
Funzionamento	6
PANNELLO DI CONTROLLO REMOTO "MC-DUO"	7



INFORMAZIONI GENERALI

Il BDS-150 è un dispositivo elettronico con microprocessore integrato in grado di gestire la CARICA e la SCARICA di due batterie di servizio a 12V, denominate “principale” e “secondaria”.

L'apparecchio funziona in modalità automatica, oppure, collegando il pannello remoto “MC-DUO” (optional) anche in modalità manuale.

- MODALITA' AUTOMATICA: gestisce l'utilizzo delle batterie in base al loro stato di carica. Durante il funzionamento viene testata l'efficienza di ogni singola batteria.
- MODALITA' MANUALE: viene connessa permanentemente la batteria prescelta escludendo ogni tipo di automatismo e controllo (ad esclusione della funzione “salva batteria”).

Con questo apparecchio, le batterie lavorano in condizioni ottimali (in modo separato ed alternato) fornendo all'impianto la massima capacità disponibile e aumentando la loro durata nel tempo.

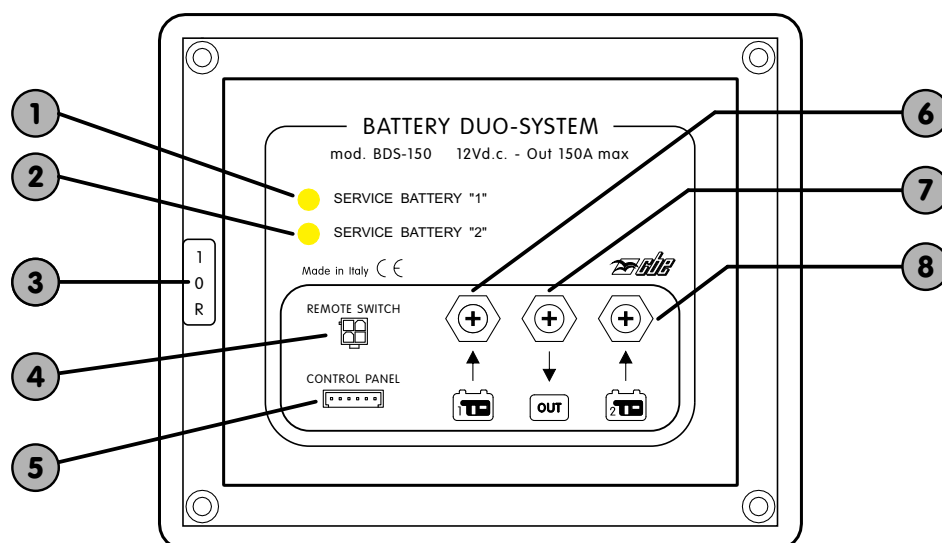
NORME DI UTILIZZO E INSTALLAZIONE

- L'apparecchio deve essere rigorosamente utilizzato solo ed unicamente per la gestione delle batterie di servizio.
 - Il collegamento di utenze direttamente alla batteria può causare malfunzionamenti all'apparecchio.
 - Il BDS-150 deve essere unicamente utilizzato con batterie al piombo-acido o al piombo-gel.
- NB:** l'apparecchio non è adatto per la gestione di batterie a nickel/cadmio, a ioni di litio o altri tipi di batterie ricaricabili o non ricaricabili.
- Il dispositivo non è assolutamente adatto all'uso in ambienti esterni e deve essere installato in un apposito vano, asciutto ed aerato.
 - Utilizzare cavi di adeguata sezione.
 - Proteggere i cavi da ogni possibile danneggiamento.
 - Installare un fusibile di protezione (100A) per ogni batteria nelle immediate vicinanze.

IMPORTANTE:

- **L'installazione di questo apparecchio deve essere eseguita solamente da personale tecnico specializzato.**
- **In caso di un utilizzo improprio dell'apparecchiatura, ne decade la garanzia ed il produttore declina ogni responsabilità per danni a cose o persone.**
- **Le batterie esaurite devono essere smaltite attendendosi alle norme vigenti sulla tutela dell'ambiente.**
- **Al selettore possono essere collegate due batterie di diversa capacità ma con la stessa tecnologia costruttiva, ad esempio due batterie al gel. (Non collegare mai una batteria al piombo-acido ed una al piombo-gel!).**

BATTERY DUO-SYSTEM "BDS-150"



LEGENDA

1) Led di segnalazione utilizzo batteria servizi principale:

LED ACCESO: connessione della rispettiva batteria al sistema.
LED LAMPEGGIANTE: segnalazione di batteria guasta.

2) Led di segnalazione utilizzo batteria servizi secondaria:

LED ACCESO: connessione della rispettiva batteria al sistema.
LED LAMPEGGIANTE: segnalazione di batteria guasta.

3) interruttore a tre posizioni:

- POS. 0 (OFF): apparecchio spento
(entrambe le batterie non sono collegate al sistema);
- POS. 1 (ON): apparecchio acceso;
- POS. R: apparecchio comandato da un interruttore a distanza ON-OFF (REMOTE SWITCH rif. 4)

4) connettore per il collegamento di un interruttore (ON-OFF) per comandare il dispositivo a distanza.

5) connettore per il collegamento del pannello remoto "MC-DUO".

6) bullone per il collegamento del polo positivo della batteria servizi "principale"

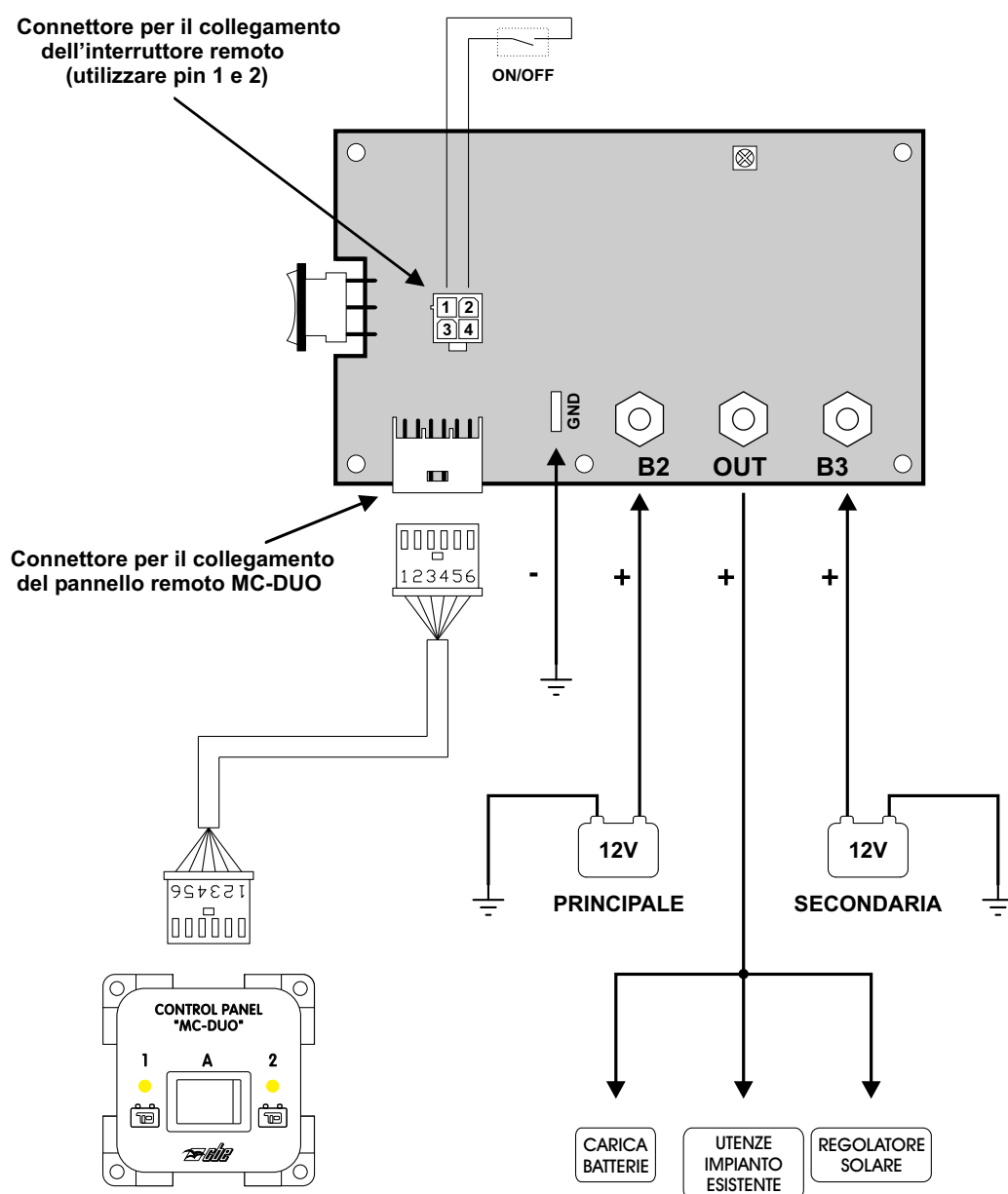
7) bullone per il collegamento dell'impianto a 12V (utenze, carica batterie, regolatore di carica solare,...).

8) bullone per il collegamento del polo positivo della batteria servizi "secondaria".

CARATTERISTICHE TECNICHE

- ◆ Tensione nominale: 12Vd.c.
- ◆ Autoconsumo: 15mA a 12Vd.c.
- ◆ Temperatura di esercizio: -10°C +60°C.
- ◆ Corrente massima di funzionamento in automatico 100A (con picchi fino a 150A)
- ◆ Corrente massima di funzionamento in manuale 50A (con picchi fino a 75A)
- ◆ Dimensioni (mm): 180x120 H35.
- ◆ Peso (gr): 380.

COLLEGAMENTI



FUNZIONAMENTO

Funzionamento automatico in fase di scarica:

- Con carico limitato (max 25A) il dispositivo permette la scarica delle batterie in modo separato ed alternato fino alla soglia di riferimento di batteria scarica utilizzando l'algoritmo del microprocessore che analizza le condizioni di ogni batteria e le variabili del sistema.
- Con carico elevato (superiore a 25A) il dispositivo collega temporaneamente le batterie in parallelo.

Funzionamento automatico in fase di carica:

- Indipendentemente dalla fonte di ricarica (alternatore, carica batterie, moduli fotovoltaici,...) le batterie vengono gestite dal microprocessore in modo separato ed alternato fino al raggiungimento della soglia di fine carica di ogni singola batteria.
- Una volta ultimata la fase di fine carica di ogni batteria, il dispositivo mantiene entrambe le batterie cariche collegandole in parallelo; al collegamento di una utenza l'apparecchio separa le batterie per poter ripartire con la fase di scarica.

FUNZIONE "SALVA BATTERIA"

La funzione "salva batteria" scollega tutte le utenze quando la tensione delle batterie scende sotto i 9.5V (per evitare il conseguente danneggiamento irreversibile).

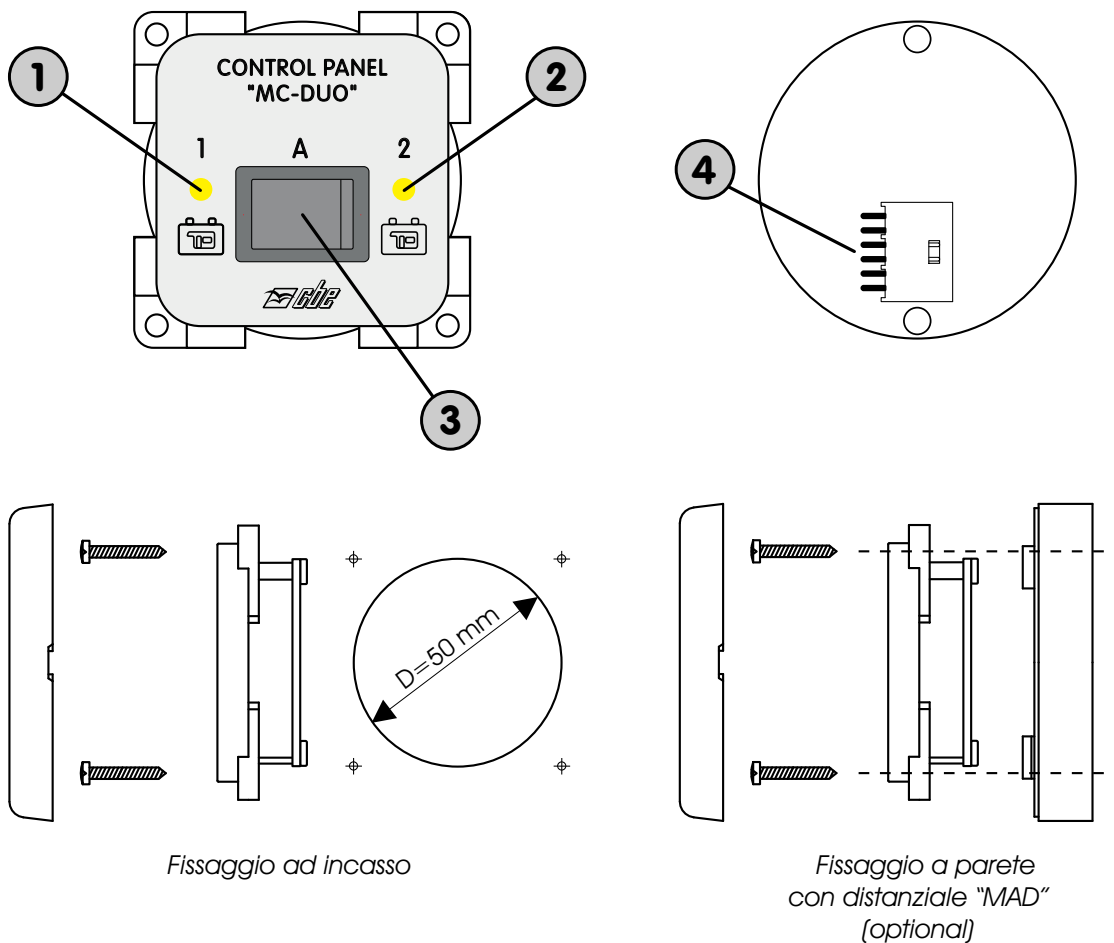
E' possibile ripristinare le batterie in modo automatico, se la tensione raggiunge i 13V, o in modo manuale, spegnendo e riaccendendo il dispositivo (con pannello "MC-DUO" è sufficiente commutare la batteria).

Se la tensione di batteria non sale oltre i 10.5V viene garantita l'alimentazione alle utenze per un massimo di 2 minuti.

FUNZIONE "CONTROLLO EFFICIENZA BATTERIA"

Nel caso in cui una o entrambe le batterie abbiano un elemento in corto o abbiano totalmente esaurito la loro capacità, l'apparecchio isola la batteria danneggiata ed il rispettivo led di riferimento sul "BDS-150" e sul pannello di comando "MC-DUO" lampeggia.

PANNELLO DI CONTROLLO REMOTO "MC-DUO"



LEGENDA

1) Led di segnalazione utilizzo batteria servizi principale:

LED ACCESO: connessione della rispettiva batteria al sistema.

LED LAMPEGGIANTE: segnalazione di batteria guasta.

2) Led di segnalazione utilizzo batteria servizi secondaria:

LED ACCESO: connessione della rispettiva batteria al sistema.

LED LAMPEGGIANTE: segnalazione di batteria guasta.

3) interruttore a tre posizioni:

- POS. 1: utilizzo in modalità manuale della batteria servizi principale

- POS. 2: utilizzo in modalità manuale della batteria servizi secondaria

- POS. A: utilizzo delle batterie in modalità automatica

4) connettore per il collegamento al BDS-150 con il cavo in dotazione L=6m.

- ♦ *I dati riportati nei fogli di istruzioni possono subire modifiche senza preavviso alcuno, questo è dovuto alle continue migliorie tecniche. I disegni e i testi riprodotti sono proprietà della CBE. E' vietata la riproduzione integrale o parziale e la comunicazione a terzi senza l'autorizzazione scritta.*
- ♦ *Technical data on instructions sheets can be modified without notice, because technical improvements are continually made. Design and texts are CBE property. Integral or partial reproductions are not admitted as well as communications to third parties without written permission.*
- ♦ *Die in den Gebrauchsanweisungen geführten Daten können ohne Vorankündigung geändert werden, in Zusammenhang mit den technischen Verbesserungen. Die veröffentlichten Abbildungen und Texte sind Eigentum der Fa. CBE. Jegliche Art von Vervielfältigung, komplett oder teilweise, ist ohne schriftliche Genehmigung untersagt.*
- ♦ *Les données reportées dans les pages des instructions peuvent subir des modifications sans aucun préavis ,ceci en vue des continuelles améliorations techniques. Les dessins et les textes reproduits sont de propriété de la CBE. La reproduction totale ou partielle et la communication à tiers, sans autorisation écrite sont interdites.*



CBE S.r.l.

Via Vienna, 4

Z.I. Spini di Gardolo settore "D"

I - 38100 TRENTO

Tel. +39 0461 991598 - Fax +39 0461 960009

www.cbe.it - E-mail: cbe@cbe.it